



Garantie 15 ans



Résiste aux UV



Anti-taches



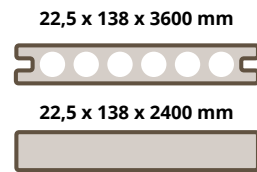
Gris béton



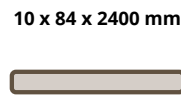
Brun teck



Gris ardoise

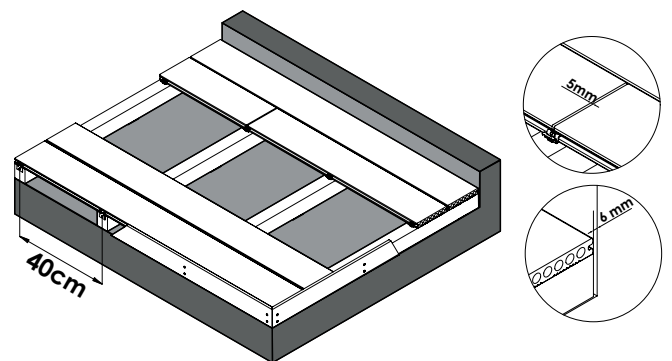


	Gris béton	Brun teck	Gris ardoise
22,5 x 138 x 3600 mm	Réf. 0892	Réf. 0893	Réf. 0986
22,5 x 138 x 2400 mm	Réf. 0987	Réf. 0988	Réf. 0624

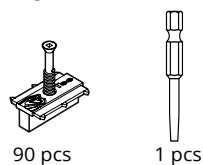


	Gris béton	Brun teck	Gris ardoise
10 x 84 x 2400 mm	Réf. 0894	Réf. 0895	Réf. 0706

Installation



Clips de fixation Cobra® Hybrid 8-18



90 pcs

1 pcs

ESSAI	METHODE	RESULTAT
Résistance à l'abrasion	ASTM D4060-10	33 mg (1000 cycles)
Dureté Brinell	EN15534	8.2 N/mm ²
Ebullition	EN15534	Absorption d'eau en poids : 1.10 %
Résistance à la traction	EN319	Force de liaison moyenne > 2.3M Pa Pas de rupture apparente après le test
Coefficient linéaire de dilatation thermique	ASTM D696	32.2 x 10 ⁻⁶ K ⁻¹
	EN15534	38.9 x 10 ⁻⁶ mm/mm°C
Fluage en flexion	EN15534	La distance entre deux portées : 350 mm Exposition 1000 N pendant 504 h (21 jours) ΔS : différence entre la flèche à la fin de l'essai et la flèche après 1 min d'application de la charge ΔSr : différence entre la flèche 24 h après que la charge ait été retirée et la flèche avant d'appliquer la charge Valeurs obtenues : ΔS : 4.70 mm, ΔSr : 2.81 mm
Recouvrance après fluage	ASTM D7032	Recouvrance après 24h: 93%
Comportement électrostatique	EN1815	Tension : 1.1kV
Résistance au feu	EN 13501-1 EN ISO9239-1 EN ISO11925-2	Classification de la réaction au feu : Bfl-s1
	EN ISO 9239-1 EN ISO11925-2	Classification: Bfl-s1
Résistance au choc par masse tombante	EN15534	Aucune rupture avec fissure Empreinte résiduelle (mm) : 0.14
Contenance en formaldéhyde	EN717-1	Non Détectable
Flexion	EN15534	La distance entre deux portées : 350 mm Résistance à la flexion : 26.2 Mpa, Module d'élasticité : 3.10 Gpa, Chargement max: 4537 N, Déviation à 500 N : 0.88 mm
Teneur en humidité	EN15534 EN322	0.83%
Résistance aux moisissures sous conditions cycliques	EN15534	Module de rupture avant exposition : 27.4 Mpa Module de rupture après exposition : 24.8 Mpa
Brouillard salin	EN15534 ISO9227	ΔE^* = 1.42,
Résistance aux rayures	ISO4586-2	Classe 2
Resistance à l'indentation	EN15534	Charge appliquée 2000 N Dureté Brinell : 72 Mpa Taux de recouvrance élastique : 65 %
Vieillessement accéléré (UV)	EN15534 ISO4892-2	Exposition après 2000h ΔE^* = 1.09
Résistance à la glissance	EN15534-1 EN15534-4	Test du pendule : Longitudinal : 44 ; Horizontal : 56 Inclinaison plan de test : Angle : 25.0°, Classe C
	DIN51130	Rampe recouverte d'huile : Angle : 19.7° Classe : R11
	DIN51097	Rampe mouillée : Vue de face : Angle : 31.2° Classe : C Vue de derrière : Angle : 29.0° Classe : C
Gonflement et absorption d'eau (immersion 24h)	EN15534	Gonflement : 0.06 % en épaisseur, 0.03 % en largeur, 0.03 % en longueur. Absorption d'eau : 0.49 %
Gonflement et absorption d'eau (immersion 28 jours)	EN15534	Gonflement : 0.78 % en épaisseur, 0.07 % en largeur, 0.12 % en longueur. Absorption d'eau : 1.66 %
Conductivité thermique	CE EN14041(2004)	0.19738 W/m-K