



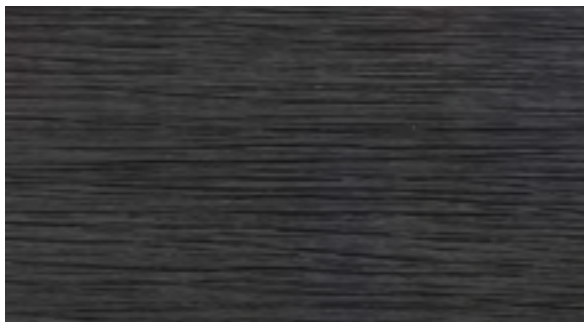
Garantie 20 ans



Résiste aux UV



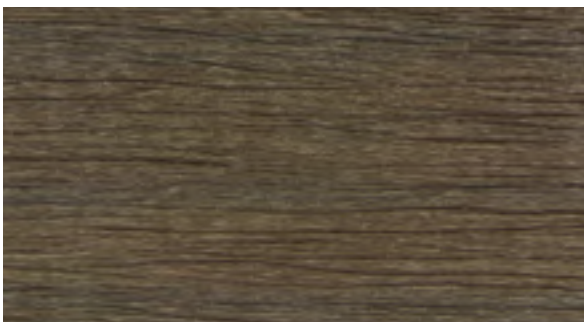
Anti-taches






Graphite



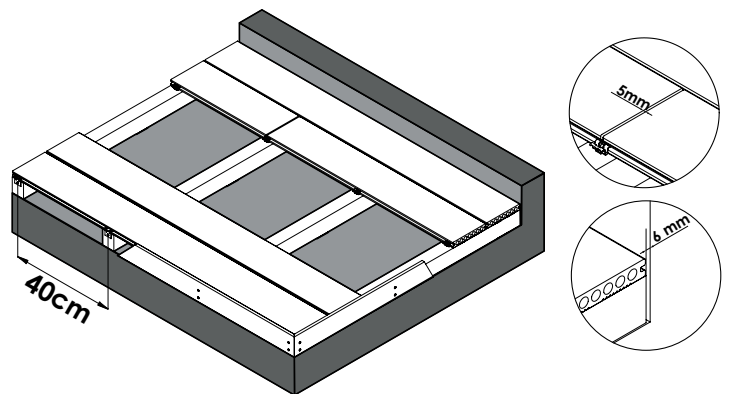
Lunar Grey



Wengé

23 x 138 x 4000 mm 	Graphite Réf. 1125	Lunar Grey Réf. 1126	Wengé Réf. 1127
23 x 210 x 4000 mm 	Graphite Réf. 1128	Lunar Grey Réf. 1129	Wengé Réf. 1130
23 x 138 x 3000 mm 	Graphite Réf. 1131	Lunar Grey Réf. 1132	Wengé Réf. 1133

Installation



Clips de fixation Cobra® Hybrid 8-18



90 pcs



1 pcs

Test	Norme / Méthode	Valeur
Propriétés physiques		
Masse linéaire	NF EN 15534-1 NF EN 15534-4	3.46 kg/ml
Dureté Brinell		72 N/mm ²
Vieillessement artificiel		$\Delta E = 1.65$
Propriétés mécaniques		
Résistance au choc par masse tombante	NF EN 15534-1 + A1	Pas plus de 1 casse pour 10 échantillons Pas de fissure
Résistance à la flexion	NF EN 15534-1 + A1 - Annexe A EN 15534-4 Section 4.5.2	36.3 Mpa - Entraxe 400 mm
Module d'élasticité		3.72 Gpa - Entraxe 400 mm
Flèche à 50N		1.23 mm < 2 mm - Entraxe 400 mm
Comportement au fluage	NF EN 15534-1 + A1	ΔS (flèche) = 4.35 mm
Glissance	DIN 51130	R10
Propriétés thermiques		
Coefficient de dilatation linéaire	NF EN 15534-1	34 10 ⁻⁶ K ⁻¹
Durabilité		
Absorption d'eau (28 jours)	NF EN 15534-1	0.28%